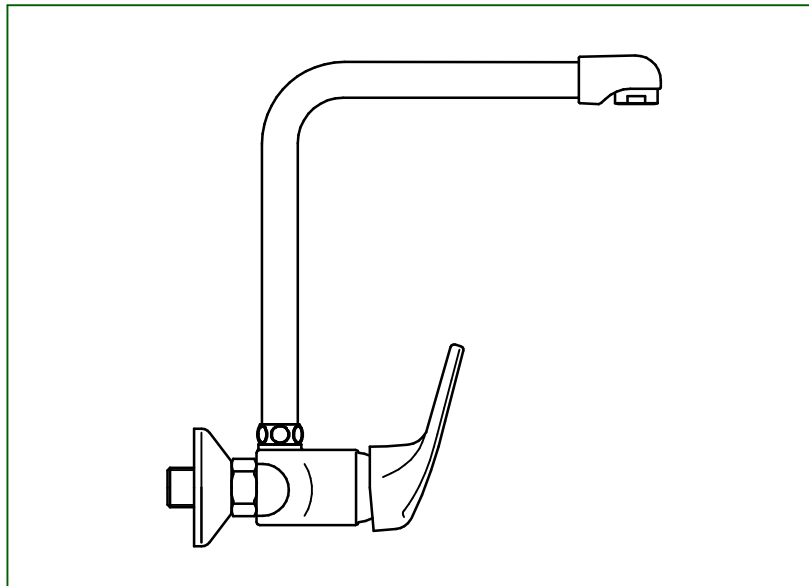




Mitigeurs monocommandes



1 - PRECAUTIONS D'USAGE

(La garantie du produit est conditionnée par le respect de ces règles).

MONTAGE et MISE EN SERVICE

Pour les produits livrés avec des filtres, ceux-ci doivent impérativement être montés conformément à la notice.

Avant la mise en service de nos robinets, quels qu'ils soient, **il est indispensable de purger soigneusement les canalisations** qui peuvent endommager les mécanismes ou les passages d'eau (têtes PRESTO® démontables par l'avant).

Pression de service recommandée suivant NF EN 816 : 1 à 5 bar.

NETTOYAGE

Le revêtement chromé des robinetteries PRESTO® doit être nettoyé exclusivement à l'eau savonneuse.

Proscrire les produits d'entretien abrasifs, acides, alcalins ou ammoniaqués.



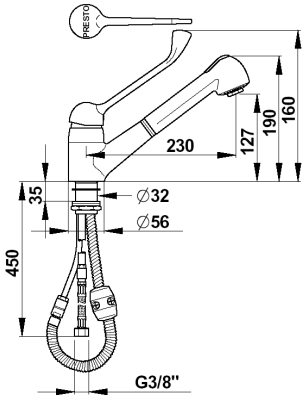
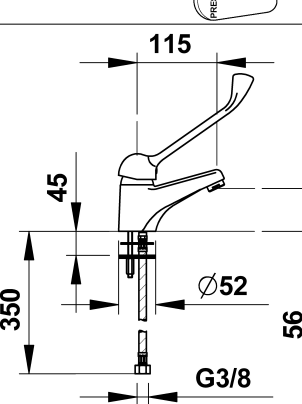




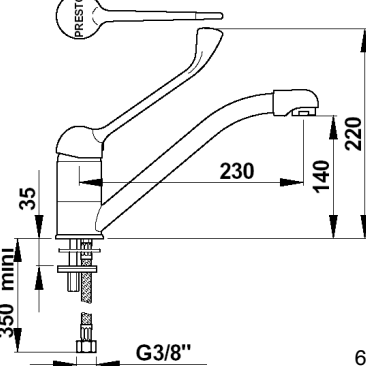
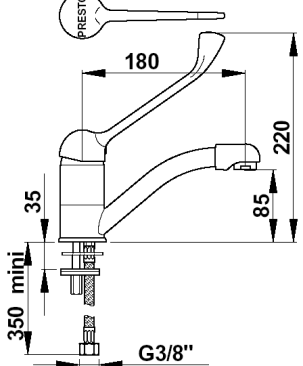
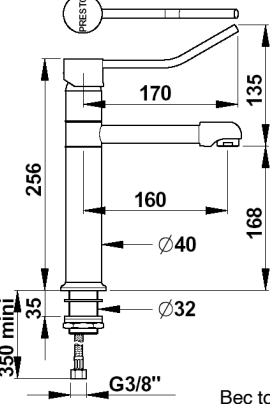
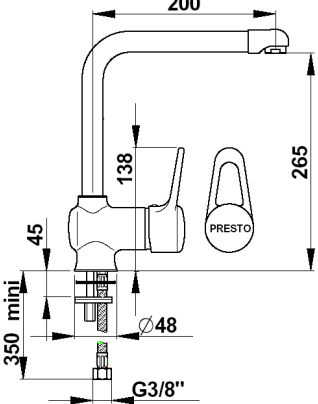
ENTRETIEN

Ne jamais graisser le mécanisme interne, notamment les calottes et les joints de clapet.

LES ROBINETS PRESTO

www.presto-group.com

FRANCAIS



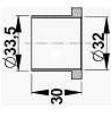

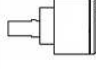
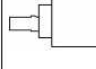
 <p>60081</p>	 <p>60083</p>
 <p>60050</p>	 <p>60051</p>
 <p>60088</p>	 <p>60086</p>
 <p>60087</p>	 <p>60085</p>
 <p>60052</p>	 <p>60084</p>
<p>Bec fixe 60078</p>	
 <p>Bec tournant 60079</p>	 <p>60058</p>

FRANCAIS

<p>60056</p>	<p>60089</p>
<p>60092</p>	<p>60094</p>
<p>60091</p>	<p>60093</p>
<p>60096</p>	<p>60095</p>

FRANCAIS

Codes pièces détachées:

REF PRE STO	DESIGNATION						
60082	DOUCHETTE 2 JETS	X	X	X		X	
60072	FLEXIBLE DOUCHETTE		X				
60080	PROLONGATION H30			X	X		
60073	CARTOUCHE D35 COURTE				X		
60074	CARTOUCHE D40 COURTE					X	
60076	CARTOUCHE D40 LONGUE						X
60051							X
60083							X
60084						X	
60052						X	
60085						X	
60087						X	
60086						X	
60088						X	
60058						X	
60059						X	
60056					X		
60089					X		
60090					X		
60053							X
60091							X
60092							X
60093					X		
60094					X		
60095					X		
60096					X		

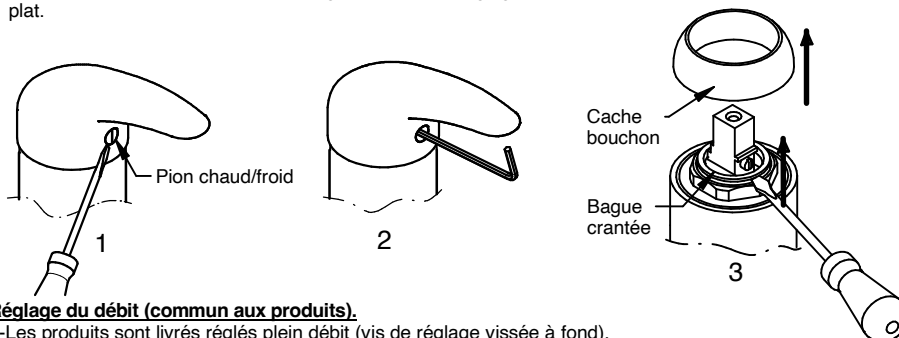
FRANCAIS



Serrage maximum des flexibles = 1m.N (serrage à la main recommandé)

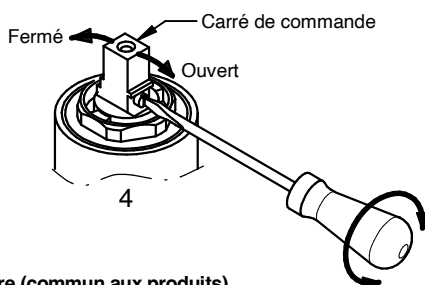
Démontage pour accès aux réglages (commun aux produits)

- 1, démonter le pion chaud/froid avec un tournevis à bout plat pour avoir accès à la vis de démontage de la manette.
- 2, à l'aide d'une clé 6 pans de 2,5 dévisser la vis intérieure de la manette, et la déposer.
- 3, sortir le cache bouchon, puis la bague crantée de réglage en la soulevant avec un tournevis à bout plat.



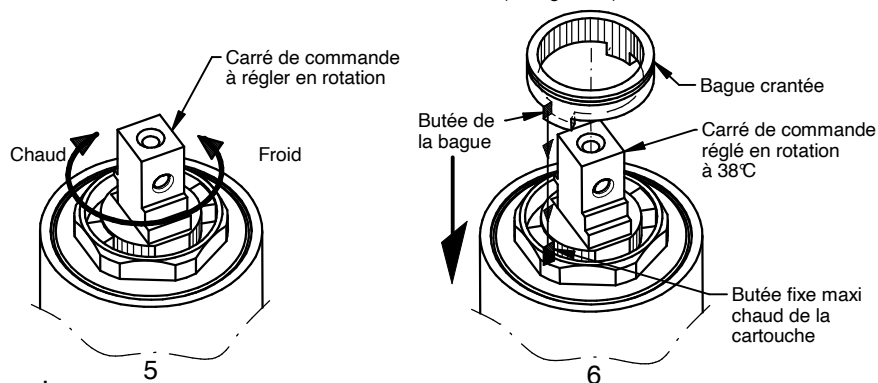
Réglage du débit (commun aux produits).

- Les produits sont livrés réglés plein débit (vis de réglage vissée à fond).
- 4, faire couler l'eau. Pour diminuer le débit, dévisser plus ou moins avec un tournevis la vis se trouvant sur le carré de commande, de manière à augmenter ou diminuer la course angulaire du carré (en butée maxi).



Réglage de la température (commun aux produits).

- 5, faire couler l'eau et manoeuvrer le carré de commande en rotation afin d'obtenir la température maxi souhaitée au thermomètre.
- Couper l'eau au carré de commande sans le dérégler en rotation.
- 6, remonter la bague crantée à l'inverse du démontage en faisant connecter sa face comme indiqué en noir, avec celle de la butée fixe maxi chaud de la cartouche (côté gauche).



Remontage

- Procéder à l'inverse du démontage pour le cache bouchon, manette, et pion chaud/froid.

Ce document n'est pas contractuel; nous nous réservons le droit de modifier les caractéristiques de nos produits sans préavis.



Edition 11-2013 Réf. : Q231-7-3

Ce document n'est pas contractuel; nous nous réservons le droit de modifier les caractéristiques de nos produits sans préavis.
